



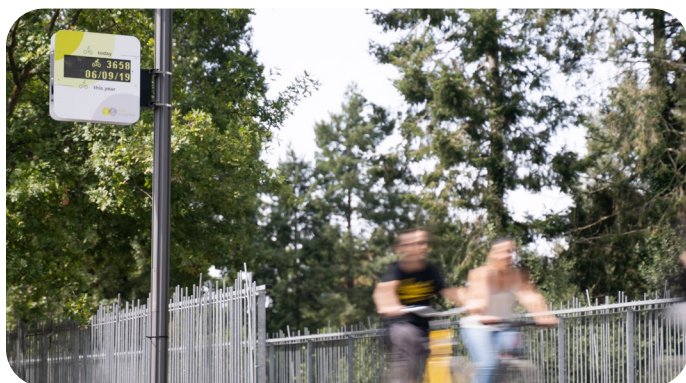
L'Eco-DISPLAY Compact affiche les passages de piétons et/ou vélos en temps réel. L'afficheur peut être relié à n'importe quel capteur Eco-Compteur et permet d'afficher des textes dynamiques en plus des données de comptage. Deux lignes d'informations peuvent être affichées par face. Vous pouvez par exemple afficher les données collectées aujourd'hui, ce mois-ci ou cette année, en alternance avec des textes défilants ou fixes. Chaque face est entièrement personnalisable.

- + Haute précision
- + Personnalisable
- + Facile à installer
- + Haute visibilité
- + Résistant au vandalisme

Usagers affichés

L'Eco-DISPLAY Compact permet d'afficher les comptages piétons et/ou cyclistes. L'afficheur permet d'afficher 2 lignes de texte par face. Le texte peut-être fixe ou mobile et plusieurs couleurs sont disponibles.

Chaque côté peut être personnalisé selon vos besoins graphiques (couleurs, zones d'affichage, mode d'affichage, etc.).



Affiché le long d'une piste cyclable et d'un trottoir l'Eco-DISPLAY Compact permet d'animer votre communauté de cyclistes et piétons. Pour gérer votre communication exploitez le potentiel d'un afficheur public personnalisé.



L'Eco-DISPLAY Compact vous permet d'utiliser jusque 2 champs pour afficher les comptages et informations que vous voulez. Vous pouvez afficher des comptages, mais aussi la date, l'heure ou encore le nom du quartier ou l'afficheur est installé.

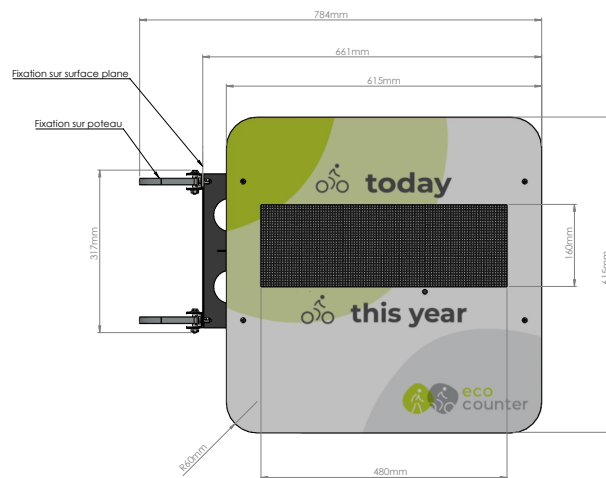
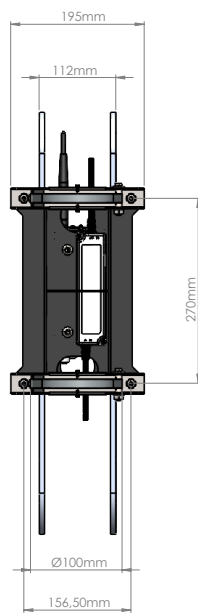
Tous les produits
Eco-Compteur® sont
conçus, développés
et fabriqués en
France.

Eco-DISPLAY Compact

Caractéristiques générales

Installation	Installation sur poteau ou surface plane
Etanchéité	IP45
Température de fonctionnement	- 30 °C / + 50 °C
Capteurs compatibles	Compatible avec tout type de capteur Eco-Compteur
Graphisme	Graphisme personnalisable
Paramétrage	Serveur Web embarqué pour la maintenance et le paramétrage des capteurs sur site ou à distance (par liaison WI-FI ou Ethernet)
Couleur du cadre	RAL 9005

Dimensions :



Caractéristiques matérielles

Dimensions	+ Panneaux avant : 61,5 x 61,5 cm + Afficheur avec panneaux avant et support de fixation : 72 x 61,5 x 15,6 cm
Poids	+ ≈ 13 kg avec panneaux avant + ≈ 5 kg sans panneaux avant
Afficheurs	+ LEDs RGB - 16 couleurs + Entraxe pixels : 5 mm + Ajustement automatique de la luminosité en fonction de l'environnement + Surface d'affichage : 48 x 16 cm
Résistance au vent	Zone 5 / Classe NV65
Matériau	Façade en PMMA
Raccordement capteur	Raccordement filaire - Protocole CAN
Alimentation	Alimentation 230/110 VAC nécessaire sur site
Consommation	+ Simple-face : max. 12 W + Double-face : max. 20 W
Communication	TCP/IP (3G/4G ou Ethernet 100 Mbps), API REST, serveur OPCUA

A découvrir en complément :

Eco-DISPLAY Classic+ :

Multi-pratiques
Compatible STI



MULTI piétons/ vélos :

Compteur permanent
Piétons/Cyclistes



Eco-Compteur

4 rue Charles Bourseul | 22300 Lannion | France
Téléphone : +33 2 96 48 48 81

www.eco-compteur.com





L'Eco-DISPLAY Classic+ est un afficheur haute visibilité. Cet outil de communication permet d'animer votre communauté et de sensibiliser le public aux mobilités douces. Le système répond aux protocoles et aux normes des STI (Systèmes de Transport Intelligents). L'afficheur permet de mettre en avant les comptages piétons et/ou vélos et/ou trottinettes en temps réel, aux formats journalier, mensuel et/ou annuel. Disponible avec les comptages sur une seule face ou les deux.

- + Haute précision
- + Graphisme personnalisable
- + Afficheurs personnalisables
- + Haute visibilité
- + Robuste et durable

Usagers affichés

L'Eco-DISPLAY Classic+ permet d'afficher les comptages piétons et/ou cyclistes et/ou trottinettes. L'afficheur permet d'afficher 6 lignes de texte. Le texte peut-être fixe ou mobile et plusieurs couleurs sont disponibles. Un bargraphe est disponible en option.

Chaque côté peut être personnalisé selon vos besoins graphiques (couleurs, zones d'affichage, mode d'affichage etc...).



Affiché le long d'une piste cyclable et d'un trottoir l'Eco-DISPLAY Classic+ permet d'animer votre communauté de cyclistes, de trottinettes et piétons. Montrez votre engagement en faveur du vélo et exploitez le potentiel d'un afficheur public personnalisé.



L'Eco-DISPLAY Classic+ vous permet d'utiliser jusqu'à 6 champs pour afficher les comptages et informations que vous voulez. Vous pouvez afficher des comptages, mais aussi la date, l'heure ou encore le nom du quartier où l'afficheur est installé.

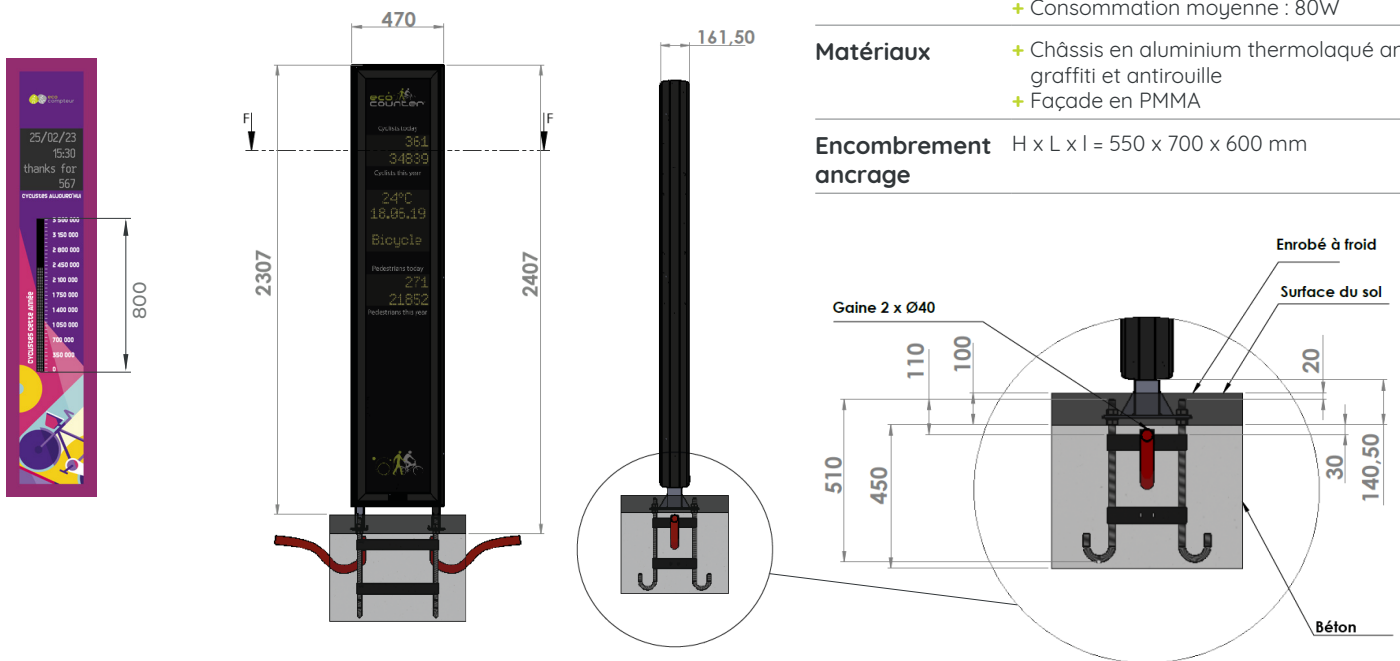
Tous les produits
Eco-Compteur® sont
conçus, développés
et fabriqués en
France.

Eco-DISPLAY Classic+

Caractéristiques générales

Installation	Eco-DISPLAY Classic+ fixé via un ancrage
Etanchéité	IP55
Température de fonctionnement	- 30 °C / + 50 °C
Capteurs compatibles	Compatible avec tout type de capteur Eco-Compteur
Graphisme	Graphisme personnalisable
Paramétrage	Serveur Web embarqué pour la maintenance et le paramétrage des capteurs sur site ou à distance (par liaison WI-FI ou Ethernet)
Couleur cadre	Peinture anti-graffiti - Couleur au choix
Options	+ Rétro-éclairage + Bargraphe

Dimensions :



A découvrir en complément :



Eco-Compteur

4 rue Charles Bourseul | 22300 Lannion | France

Téléphone : +33 2 96 48 48 81

www.eco-compteur.com





L'Eco-DISPLAY Light est un compteur grand format qui permet d'afficher les passages de vélos en temps réel. L'afficheur peut être relié à n'importe quel capteur Eco-Compteur et permet d'afficher des textes en plus des données de comptage. Deux lignes d'informations peuvent être affichées par face. Chaque face est entièrement personnalisable.

- + Haute précision
- + Personnalisable
- + Haute visibilité
- + Résistant au vandalisme

Usagers affichés

L'Eco-DISPLAY Light permet d'afficher les comptages cyclistes. L'afficheur permet d'afficher 2 lignes de texte par face. Le texte peut être de plusieurs couleurs.

Vous pouvez par exemple afficher les comptages cyclistes collectés aujourd'hui, ce mois-ci ou cette année.

Chaque côté peut être personnalisé selon vos besoins graphiques (couleurs, logos, mode d'affichage etc...).



Installé le long d'une piste cyclable, l'Eco-DISPLAY Light permet d'animer votre communauté de cyclistes. Pour gérer votre communication, exploitez le potentiel d'un afficheur public personnalisé.



L'Eco-DISPLAY Light vous permet d'utiliser jusqu'à 2 champs pour afficher les comptages et informations que vous voulez. Vous pouvez afficher des comptages, mais aussi la date, l'heure ou encore le nom du quartier où l'afficheur est installé.

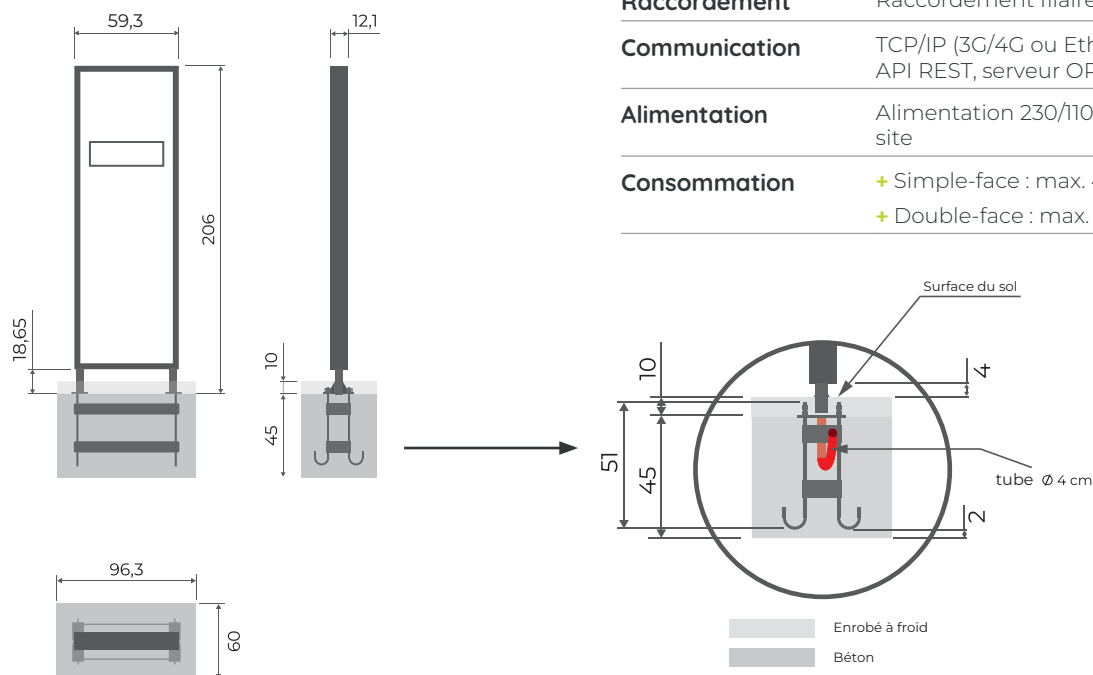
Eco-DISPLAY Light

Tous les produits
Eco-Compteur® sont
conçus, développés
et fabriqués en
France.

Caractéristiques générales

Installation	Installation avec un ancrage
Étanchéité	IP45
Température de fonctionnement	- 30 °C / + 50 °C (- 22 °F / + 122 °F)
Capteurs compatibles	Compatible avec tout type de capteur Eco-Compteur
Graphisme	Graphisme personnalisable
Paramétrage	Serveur Web embarqué pour la maintenance et le paramétrage des capteurs sur site ou à distance (par liaison WI-FI ou Ethernet)
Couleur du cadre	RAL 9005

Dimensions



Caractéristiques matérielles

Dimensions	+ 59,3 cm / 206 cm / 12,1 cm + 96,3 cm / 45 cm / 60 cm
Poids	+ ≈ 70 kg
Afficheurs	+ LED RGB - 16 couleurs + Entraxe pixels : 5 mm + Ajustement automatique de la luminosité selon l'environnement + Surface d'affichage : 48 x 16 cm
Résistance au vent	Zone 5 / Classe NV65
Matériaux	+ Châssis acier thermolaqué traité anti-rouille + Montants aluminium thermolaqué anti-rouille + Façade en PMMA
Raccordement	Raccordement filaire - protocole CAN
Communication	TCP/IP (3G/4G ou Ethernet 100 Mbps), API REST, serveur OPCUA
Alimentation	Alimentation 230/110 VAC nécessaire sur site
Consommation	+ Simple-face : max. 45 W + Double-face : max. 90 W

A découvrir en complément :

Eco-DISPLAY Classic+ :
Multi-pratiques
Compatible STI



MULTI Urbain :
Compteur permanent
Piétons/Cyclistes



Eco-Compteur

4 rue Charles Bourseul | 22300 Lannion | France

Téléphone : +33 2 96 48 48 81

www.eco-compteur.com

CENTRALE D'ACHAT
DU TRANSPORT PUBLIC



L'Eco-DISPLAY Solaire est un compteur grand format qui présente les passages de vélos en temps réel. Il est compatible avec la solution ZELT^{Evo}. Entièrement personnalisable, l'afficheur permet de mettre en avant les données de comptage et le design de votre choix. Il a été conçu afin de répondre à un besoin de sobriété énergétique. Avec son électronique entièrement optimisée et ses batteries haute performance, cette version autonome fonctionne grâce à un panneau solaire et peut être installée partout, sans contrainte d'alimentation électrique.

- + Affichage en temps réel
- + Autonome en énergie
- + Personnalisable
- + Résistant au vandalisme
- + Visibilité et promotion du cyclisme

Communiquez en temps réel sur le nombre de cyclistes

L'Eco-DISPLAY Solaire permet d'afficher les comptages cyclistes. Il compte 2 lignes d'affichage par face. Il vous est par exemple possible de communiquer sur le nombre de passages de cyclistes au cours de la journée, du mois ou de l'année. Chaque face peut être personnalisée selon vos besoins graphiques (couleurs, logos, etc.).



Installé le long d'une piste cyclable, l'Eco-DISPLAY Solaire permet d'animer votre communauté de cyclistes. Pour gérer votre communication, exploitez le potentiel d'un afficheur public personnalisé.



Grâce à ses trois batteries alimentées par un panneau solaire, l'Eco-DISPLAY Solaire est autonome en énergie. Le panneau solaire est pivotant, permettant ainsi de choisir la meilleure orientation et de maximiser la production d'électricité.

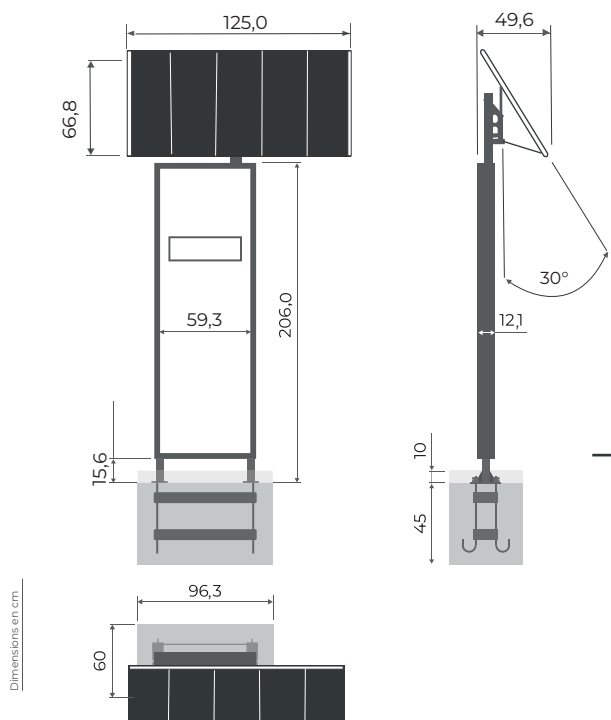
Eco-DISPLAY Solaire

Tous les produits
Eco-Compteur® sont
conçus, développés
et fabriqués en
France.

Caractéristiques générales

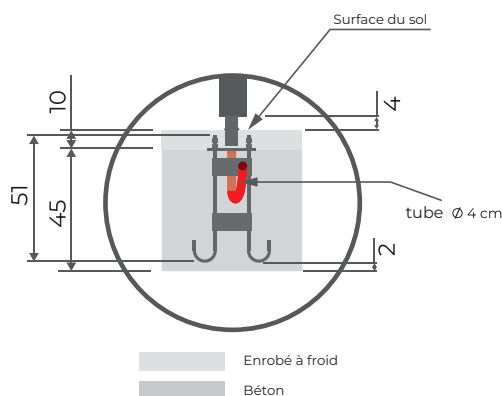
Installation	Installation avec un ancrage
Étanchéité	IP45
Température de fonctionnement	- 20 °C / + 45 °C
Capteurs compatibles	Compatible avec la ZELT ^{Evo}
Graphisme	Graphisme personnalisable
Paramétrage	Serveur Web embarqué pour la maintenance et le paramétrage des capteurs sur site ou à distance (par liaison WI-FI)
Couleur du cadre	RAL 9005

Dimensions



Caractéristiques matérielles

Dimensions	+ Afficheur : 59,3 cm / 206 cm / 12,1 cm + Panneau solaire : 125,0 cm / 66,8 cm + Ancrage : 96,3 cm / 45 cm / 60 cm
Poids	+ Afficheur : ≈ 70 kg + Panneau solaire : 9 kg
Afficheurs	+ LED vert + Entraxe pixels : 5 mm + Ajustement automatique de la luminosité selon l'environnement + Surface d'affichage : 48 x 16 cm
Résistance au vent	Zone 5 / Classe NV65
Matériaux	+ Châssis acier thermolaqué traité anti-rouille + Montants aluminium thermolaqué anti-rouille + Façade en PMMA
Raccordement	Protocole CAN
Communication	TCP/IP (3G/4G)
Alimentation	Alimentation solaire : 3 batteries de 20A



A découvrir en complément :

Eco-DISPLAY Classic+ :
Multi-pratiques
Compatible STI



MULTI^{Evo} Urbain :
Compteur permanent
Piétons/Cyclistes



Eco-Compteur
4 rue Charles Bourseul | 22300 Lannion | France
Téléphone : +33 2 96 48 48 81



www.eco-compteur.com